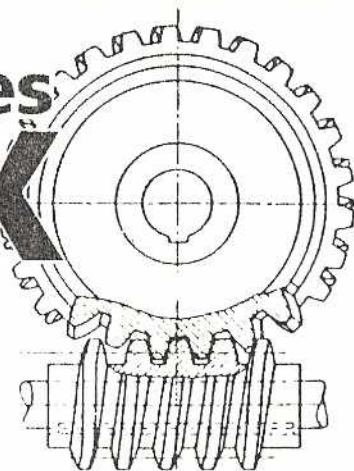


Neu verbessertes **Rog-AX**



Schmiermittel für offene Getriebe

**Extrem haftend zur Erzielung beständiger Nachschmierung
für offene Getriebe**

Rog-AX

gewährleistet dauerhafte
Filmschmierung

Rog-AX

verhindert trockenen Anlauf
und übermäßige Abnutzung

Rog-AX

wirksam bei Temperaturen von
-25° bis 260° C

Rog-AX

tropft nicht und wird nicht
herausgeschleudert

Rog-AX

trocknet nicht aus und baut sich
nicht zwischen den Getriebe-
zähnen auf

Rog-AX

ist wirksam bei heißen, feuchten
Bedingungen und unter Wasser.

Gebrauchsanweisung:

Dose senkrecht halten und Sprühkopf in Richtung der zu besprühenden Fläche richten. Das neue verbesserte Rog-AX kann aus einem Abstand von 15 bis zu 45 cm von der zu schmierenden Getriebefläche angewandt werden. Es kann in kurzen Sprühstößen oder in einem fortlaufenden Strahl bei stehenden oder laufenden Zahnrädern aufgetragen werden. Das Sprühen von Rog-AX gewährleistet schnelles, zielgenaues Auftragen sogar an schwer erreichbaren Stellen.

Anmerkung: Vor dem Auftragen von Rog-AX muß das alte Schmiermittel nicht von den Getriebeflächen entfernt werden. Falls die Reinigung jedoch erforderlich ist, wird EL-10 zur sorgfältigen Entfernung der alten Schmierstoffe von den Zahnrädern vor Neuauftrag empfohlen.

Sofort beim Auftragen bildet Rog-AX einen lang haltbaren, haftenden Schmierfilm. Seine spezielle Zusammensetzung erhält einen Schmierfilm auf beweglichen Flächen zur Vermeidung trockener, blanker Stellen.